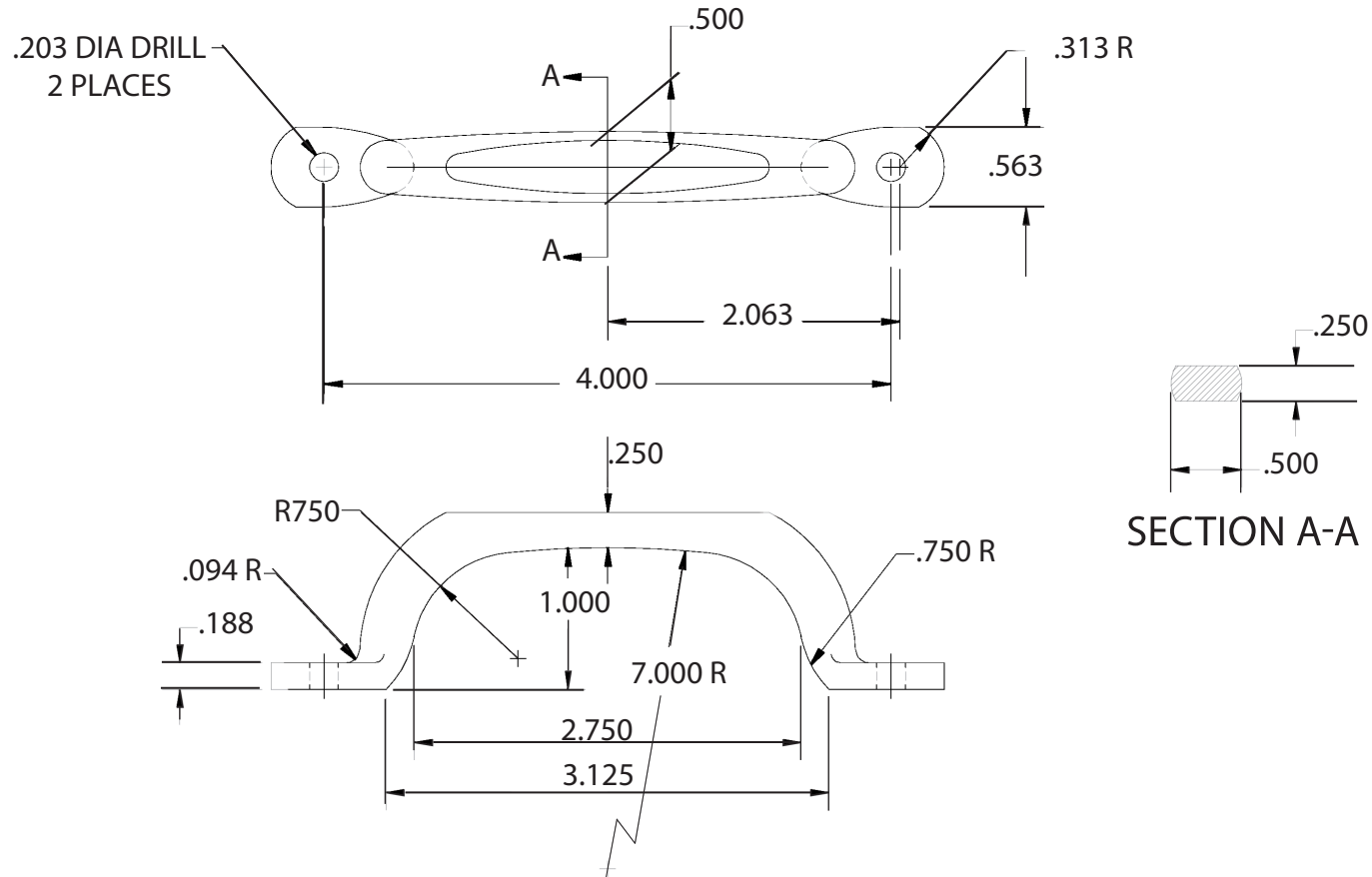


TECHNICAL DRAWING / DESSIN TECHNIQUE



JIMEXS
HARDWARE

1 866 447-5656 / INFO@JIMEXS.COM

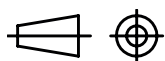
WWW.JIMEXS-HARDWARE.COM

221-451

Grab handle
 Poignée à agripper

2021-09-22

PROJECTIONS



DIMENSIONS 4.00" CC

MATERIAL/MATÉRIEL Zinc plated steel / Acier plaqué zinc