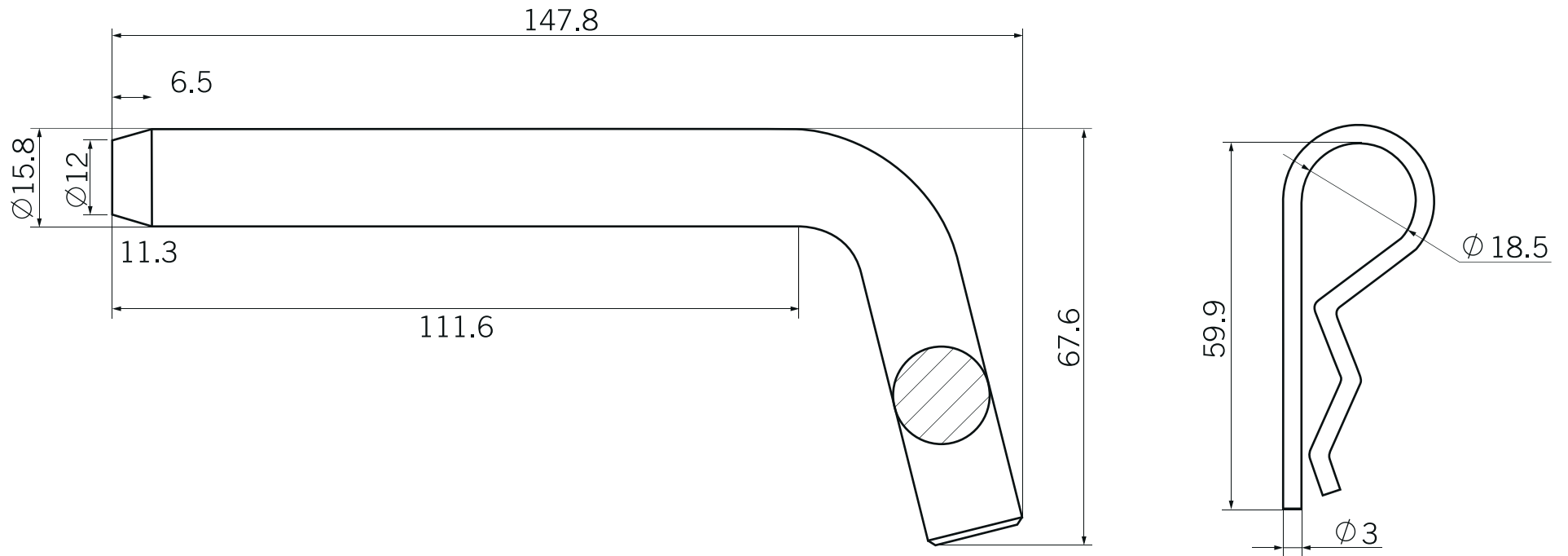


TECHNICAL DRAWING / DESSIN TECHNIQUE



JIMEXS
HARDWARE

1 866 447-5656 / INFO@JIMEXS.COM

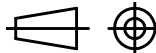
WWW.JIMEXS-HARDWARE.COM

418-211

Tige avec goupille de sécurité
Pin with security clip

2024-09-17

PROJECTIONS



DIMENSIONS 4" x 5/8"
MATERIAL / MATÉRIEL Zinc