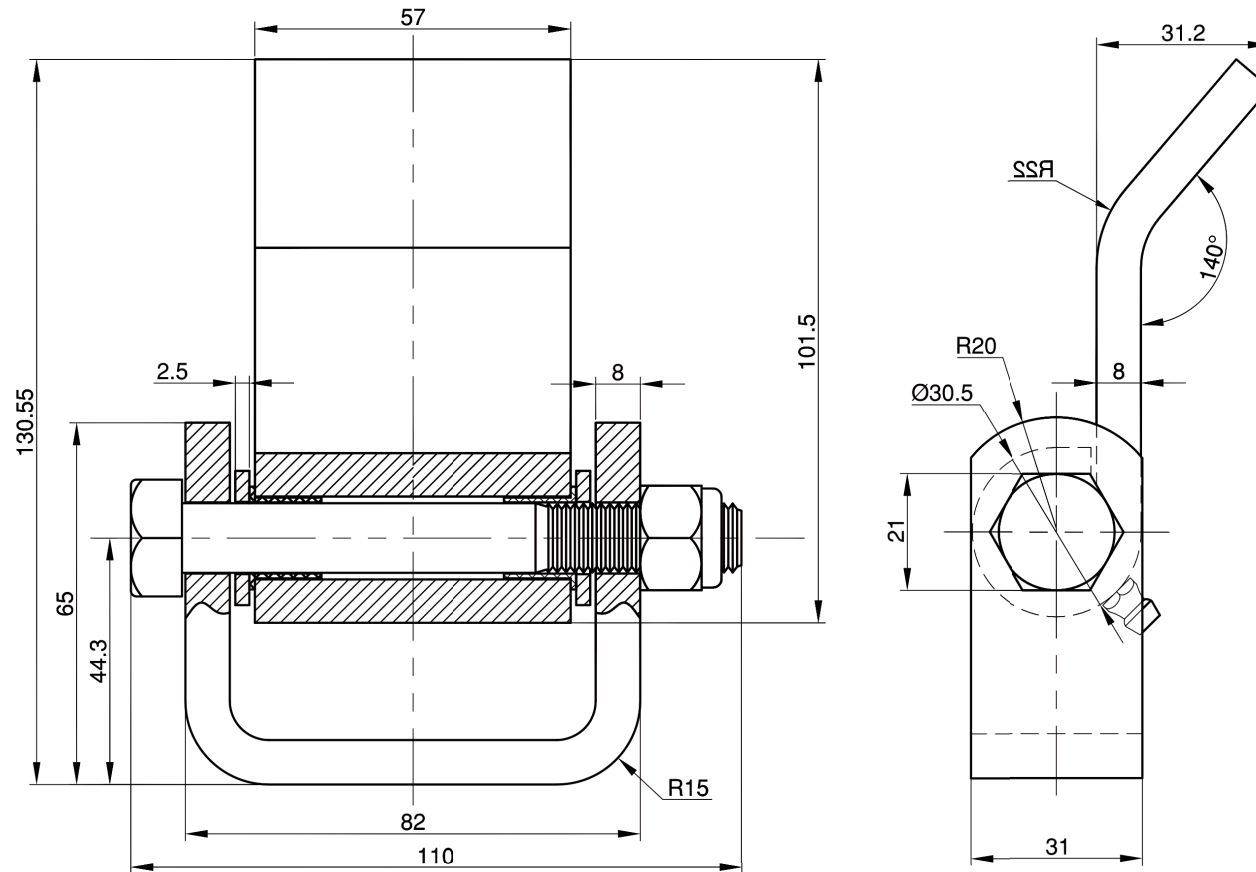


TECHNICAL DRAWING / DESSIN TECHNIQUE



JIMEXS
HARDWARE

1 866 447-5656 / INFO@JIMEXS.COM

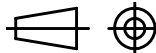
WWW.JIMEXS-HARDWARE.COM

203-701

Hinge with grease fitting
Penture avec bec graisseur

26-04-2019

PROJECTIONS



DIMENSIONS

3,25" x 2,25"

MATERIAL / MATÉRIEL Plein Steel / Acier nu