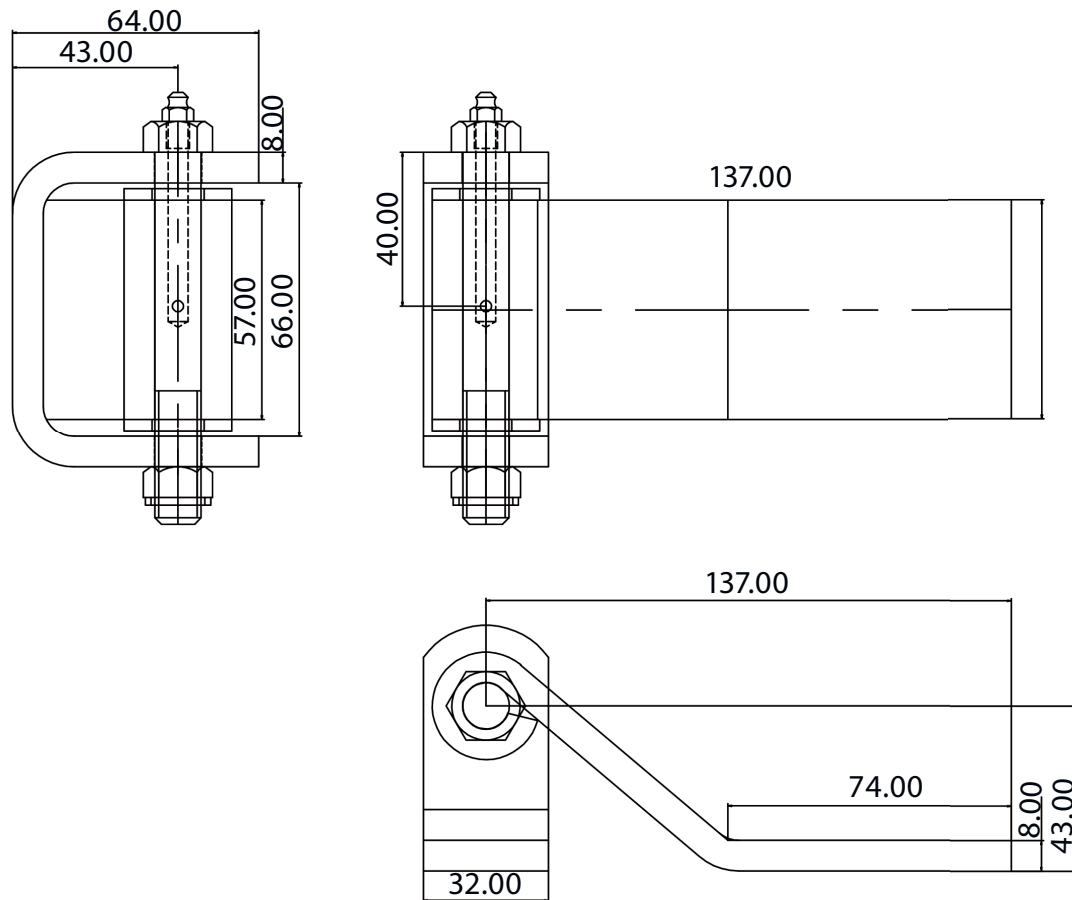


# TECHNICAL DRAWING / DESSIN TECHNIQUE



**JIMEXS**  
**HARDWARE**

1 866 447-5656 / INFO@JIMEXS.COM

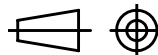
WWW.JIMEXS-HARDWARE.COM

**203-706**

hinge with grease fitting  
penture avec bec graisseur

26-04-2019

**PROJECTIONS**



**DIMENSIONS**

5-1/4"

**MATERIAL / MATÉRIEL** Plein Steel / Acier nu