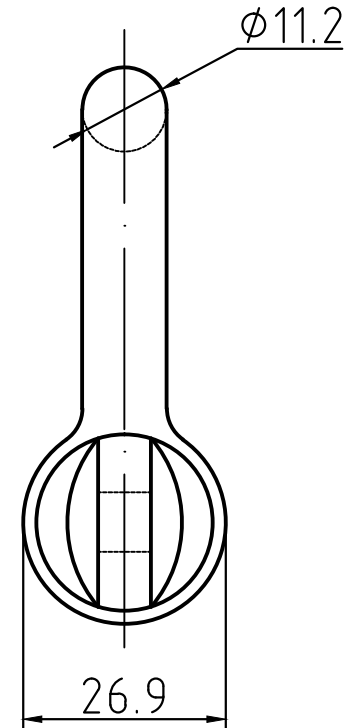
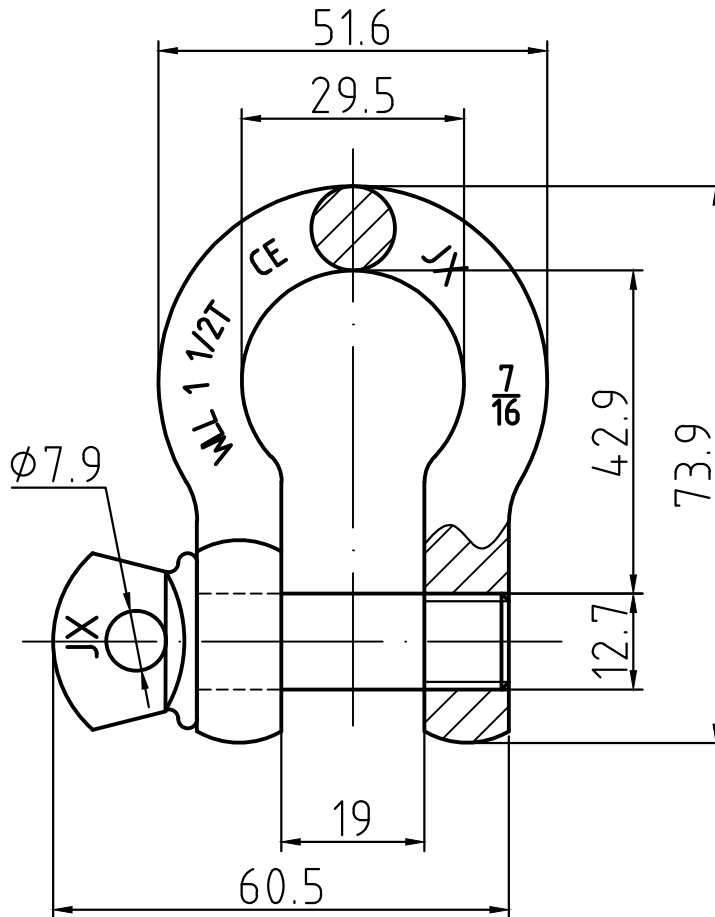


# TECHNICAL DRAWING / DESSIN TECHNIQUE



**JIMEXS**  
**HARDWARE**

1 866 447-5656 / INFO@JIMEXS.COM

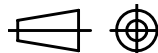
WWW.JIMEXS-HARDWARE.COM

414-529

Manille d'ancrage à goupille / Classifiée  
Screw pin anchor shackle / Rated

2022-01-28

PROJECTIONS



DIMENSIONS

7/16"

MATERIAL / MATÉRIEL

Acier galvanisé / Galvanized steel

SPECS

WLL: 3300 lb, BS: 9900 lb